

# KiWA®

prepäťové ochrany

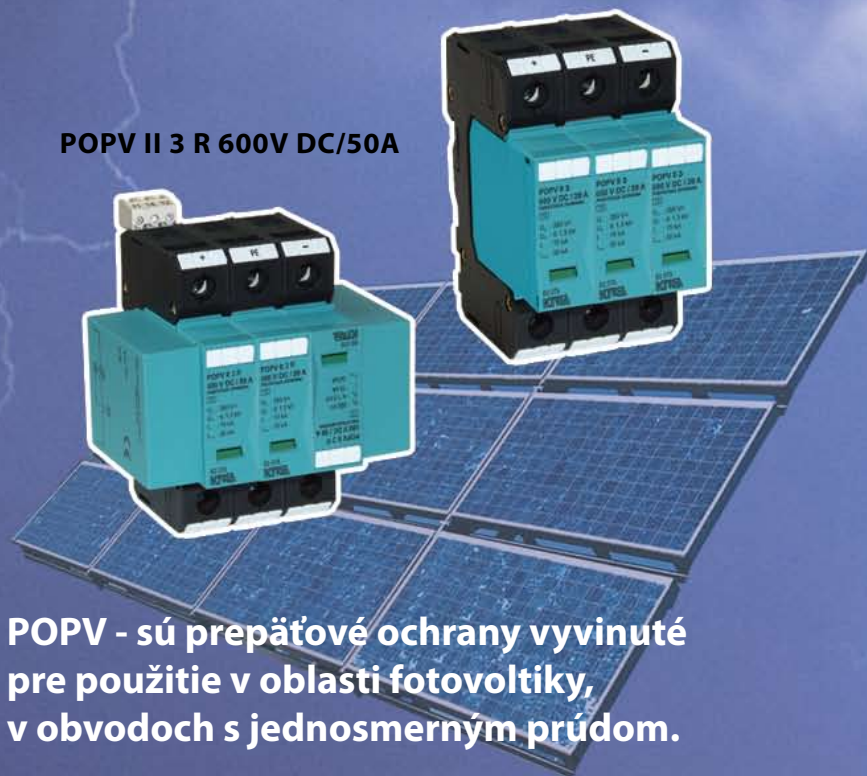
**NOVÉ**  
VÝROBKY!

## PREPÄŤOVÉ OCHRANY PRE FOTOVOLTICKÉ SYSTÉMY

- NOVÉ KONŠTRUKČNÉ RIEŠENIE
- CHRÁNENÉ PATENTOVOU PRIHLÁŠKOU  
EP 10164827.7  
PCT/B2010/001951
- VYHOVUJÚ UTE C 61-740-51:2009

POPV II 3 600V DC/20A

POPV II 3 R 600V DC/50A



POPV - sú prepäťové ochrany vyvinuté pre použitie v oblasti fotovoltaiky, v obvodoch s jednosmerným prúdom.

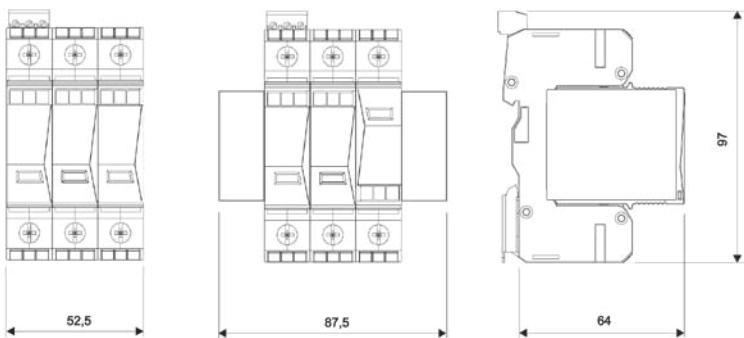
*... naše výrobky chránia všade!*

**POPV II 3 600V DC/20A**  
**POPV II 3 600V DC/50A**  
**POPV II 3 1000V DC/20A**  
**POPV II 3 1000V DC/40A**

- Na ochranu jednosmerných obvodov fotovoltaických systémov s prevádzkovým napätím do 1000 V DC
- Odpojenie jednosmerného prúdu pri skrate ochranného varistora  
 Porucha POPV (skrat varistora) preruší dodávku prúdu z PV zdroja do siete len na krátky čas, do odpojenia POPV od PV zdroja. Nedochádza k trvalému skratu POPV
- Výmenné ochranné vložky
- Varistorové vložky pre ochranu pred prepätím
- Optická signalizácia poruchy
- Dialková signalizácia poruchy (vyhotovenie R)
- Ochranné vložky otočiteľné o 180°



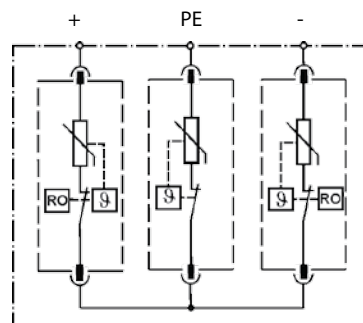
## ROZMERY



POPV II 3 600V DC/20A  
 POPV II 3 1000V DC/20A

POPV II 3 600V DC/50A  
 POPV II 3 1000V DC/40A

## SCHÉMA ZAPOJENIA



## ZÁKLADNÉ VYHOTOVENIE

Stavy signalizácie



zelená = OK

červená = mimo funkcie,  
 nutná okamžitá výmena



POPV II 3 600V DC/20A  
 POPV II 3 1000V DC/20A

POPV II 3 600V DC/50A  
 POPV II 3 1000V DC/40A

## R VYHOTOVENIE

Možnosť vyhotovení s dialkovou signalizáciou (R)  
 pre identifikáciu stavu prepäťovej ochrany

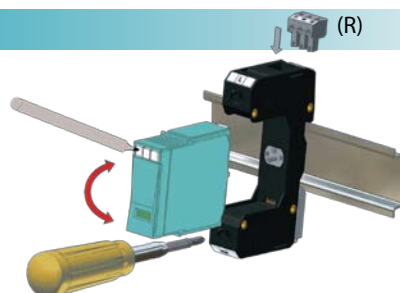


POPV II 3 R 600V DC/20A  
 POPV II 3 R 1000V DC/20A

POPV II 3 R 600V DC/50A  
 POPV II 3 R 1000V DC/40A

## MONTÁŽ

- Montáž na DIN lištu
- Značenie prívodov systémom vymeniteľných štítkov Dekafix
- Možnosť otočenia ochrannej vložky o 180°

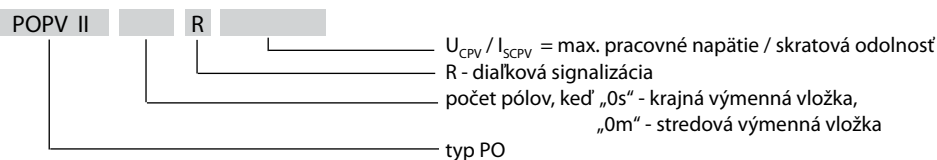


## TECHNICKÉ PARAMETRE

KIWA	TYP	POPV II 3 600V DC/20A	POPV II 3 600V DC/50A	POPV II 3 1000V DC/20A	POPV II 3 1000V DC/40A
Počet pólov		3	3	3	3
Max. pracovné napätie	$U_{CPV}$	600 V DC	600 V DC	1000 V DC	1000 V DC
Napätová ochranná hladina pri	$U_p$				
L+/L-		≤ 2,6 kV	≤ 2,6 kV	≤ 4,2 kV	≤ 4,2 kV
L+L-/PE		≤ 2,6 kV	≤ 2,6 kV	≤ 4,2 kV	≤ 4,2 kV
Doba odozvy	$t_A$				
L+/L-		< 25 ns	< 25 ns	< 25 ns	< 25 ns
L+L-/PE		< 25 ns	< 25 ns	< 25 ns	< 25 ns
Menovitý výbojový prúd (8/20)	$I_n$	15 kA	15 kA	15 kA	15 kA
Max. výbojový prúd (8/20)	$I_{max}$	30 kA	30 kA	30 kA	30 kA
Skratová odolnosť					
<sup>1)</sup> podľa prEN 50539-11:2009 (OCM/PV <sub>3</sub> )	$I_{SCPV}$	20 A	50 A	20 A	40 A
<sup>2)</sup> podľa UTE C 61-740-51	<sup>3)</sup> $I_{CC}$	20 A	50 A	20 A	40 A
Signalizačný prepínací kontakt		M3/0,25 Nm, □0,2 ... 1,5 mm <sup>2</sup> , max. 250 V/1A AC			
Indikácia činnosti TOZ (teplné odpojovacie zariadenie)		zelená (OK) / červená (OUT)			
Min. ... max. ťahovací moment		2 ... 3 Nm			
Prierez pripojovacích vodičov					
- drôt		4 ... 35 mm <sup>2</sup>			
- lanko		4 ... 25 mm <sup>2</sup>			
Rozsah prevádzkových teplôt		-40 ... +70 °C			
Krytie		IP 20			
Montáž na profilovú DIN lištu		35 x 7,5 mm			
Rozmery		97 x 64 x 52,5 mm	97 x 64 x 87,5 mm	97 x 64 x 52,5 mm	97 x 64 x 87,5 mm
Klasifikácia STN EN 61643-11/A11 <sup>1)</sup> DRAFT prEN 50539-11 (February 2010) <sup>2)</sup> UTE C 61-740-51		typ 2 $\overline{T2}$ typ 2 $\overline{T2}$ Class II			

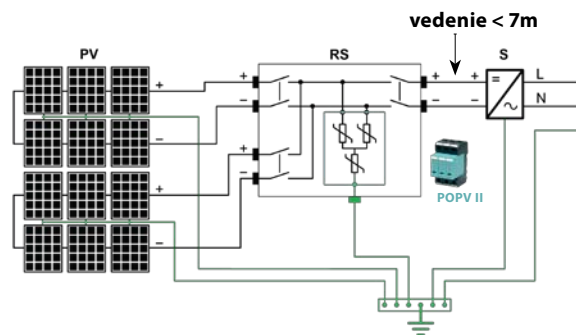
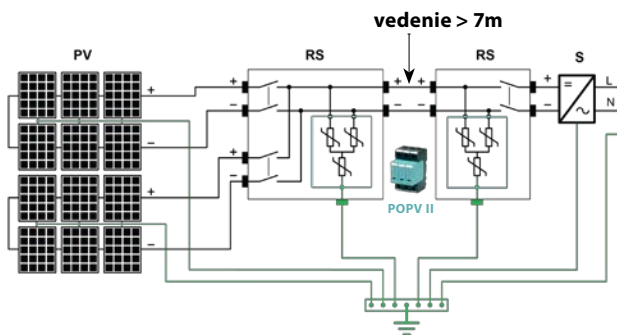
<sup>3)</sup> Hodnota DC prúdu, ktorý je schopné TOZ bezpečne odpojiť a zhasnúť oblúk;

## ŠPECIFIKÁCIA VÝROBKU



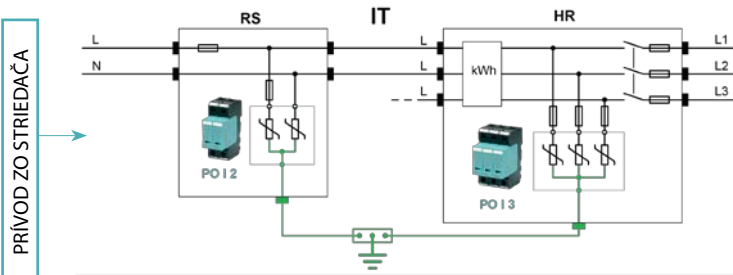
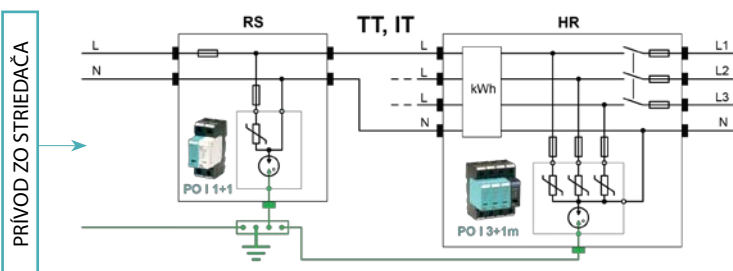
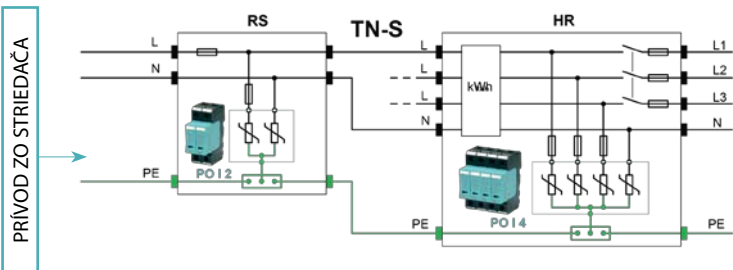
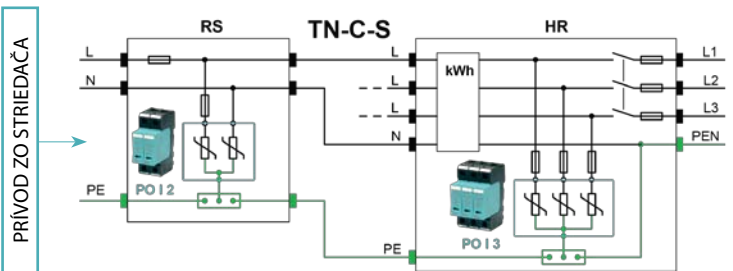
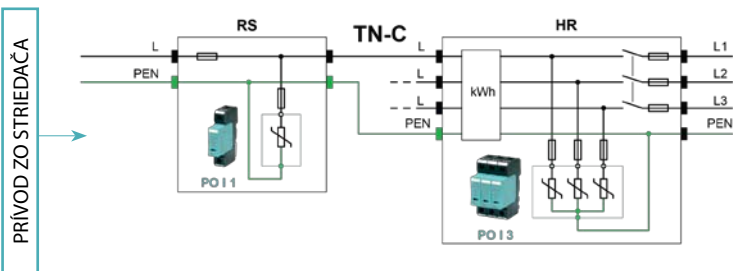
TYP	Obj. číslo	TYP	Obj. číslo
POPV II 3 600V DC/20A	82.121	POPV II 3 1000V DC/20A	82.101
POPV II 3 R 600V DC/20A	82.122	POPV II 3 R 1000V DC/20A	82.102
POPV II 0s 600V DC/20A	82.133	POPV II 0s 1000V DC/20A	82.137
POPV II 0m 600V DC/20A	82.134	POPV II 0m 1000V DC/20A	82.138
POPV II 3 600V DC/50A	82.123	POPV II 3 1000V DC/40A	82.086
POPV II 3 R 600V DC/50A	82.124	POPV II 3 R 1000V DC/40A	82.087
POPV II 0s 600V DC/50A	82.135	POPV II 0s 1000V DC/40A	82.139
POPV II 0m 600V DC/50A	82.136	POPV II 0m 1000V DC/40A	82.140

## INŠTALAČNÉ PRÍKLADY ZAPOJENIA PRE FOTOVOLTAIKU - DC ČASŤ



## INŠTALAČNÉ PRÍKLADY ZAPOJENIA PRE FOTOVOLTAIKU - AC ČASŤ

PV - pole fotovoltaických panelov  
 HR - hlavný rozvádzač  
 RS - rozvodná skrinka  
 S - striedač



Celý sortiment výrobkov KIWA  
 a bližšie inštrukcie pre zapojenie  
 na [www.kiwa.sk](http://www.kiwa.sk)



[www.kiwa.sk](http://www.kiwa.sk)  
[www.kiwa.eu](http://www.kiwa.eu)



KIWA, spol. s r.o.  
 Hornostavská 9  
 SK - 949 01 Nitra

Kontaktná adresa:  
 Novozámocká 179  
 SK - 949 05 Nitra

tel.: +421/37/6927 011  
 fax: +421/37/6927 012  
 e-mail: [kiwa@kiwa.sk](mailto:kiwa@kiwa.sk)