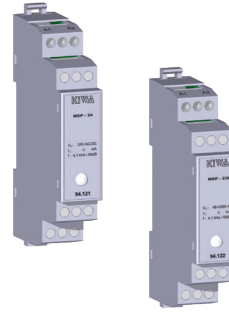
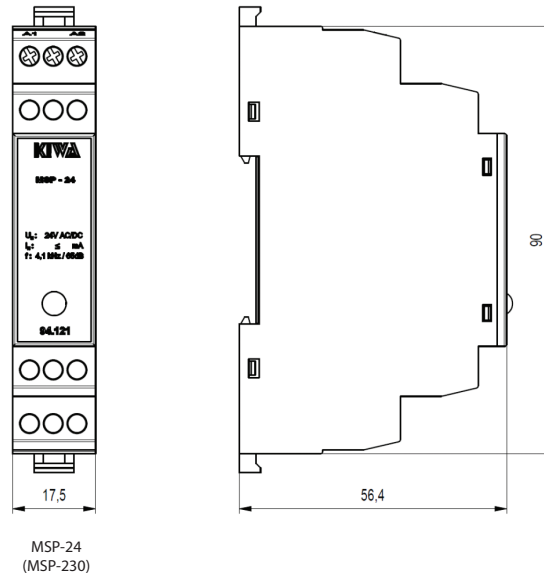
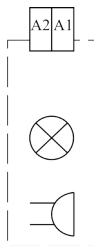


MSP-24
MSP-230
Moduł sygnalizacji usterek MSP-24 i MSP-230

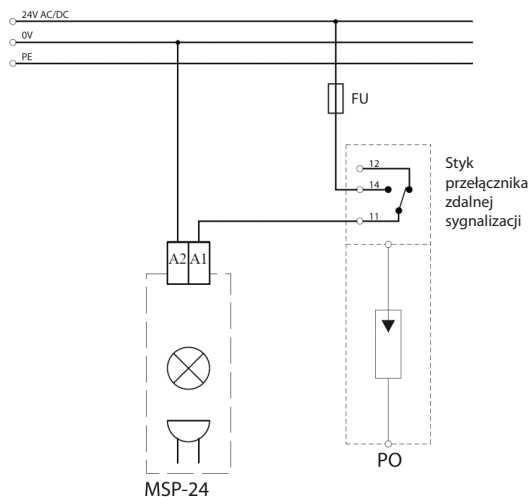
- przeznaczony jest do dźwiękowej i świetlnej sygnalizacji stanu awarii zabezpieczeń przepięciowych
- dostarczany jest w dwóch wersjach:
MSP-24 przeznaczone na napięcie 24 V AC/DC
MSP-230 przeznaczone na napięcie $48 \div 230$ V AC
- wspomniane moduły można wykorzystać także jako jednostki sygnalizacyjne w innych zastosowaniach, np. w instalacjach przemysłowych. części maszyn itp.


WYMIARY

 MSP-24
 (MSP-230)

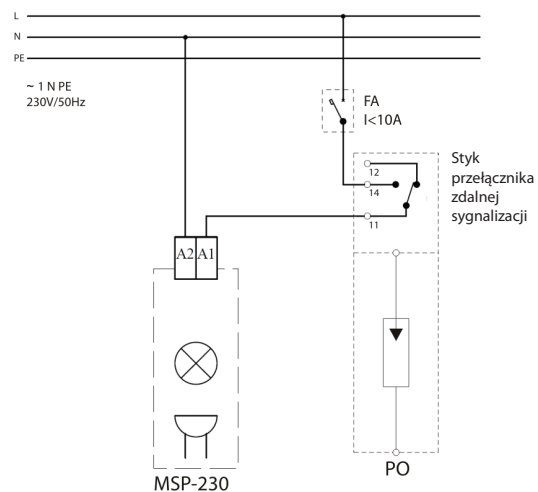
SCHEMAT POŁĄCZEŃ

 MSP-24
 MSP-230

PARAMETRY TECHNICZNE I SPECYFIKACJA PRODUKTU

TYP	MSP-24	MSP-230
Napięcie znamionowe U_N	24 V AC/DC	$48 \div 230$ V AC
Prąd zasilania I_N	20 mA	20 mA
Częstotliwość f	4,1 kHz /65 dB	4,1 kHz /65 dB
Numer katalogowy	94.121	94.122



MSP-24



MSP-230