

OCRONA PRZEPIĘCIOWA dla sieci ETHERNETOWYCH 100BaseT

DME100TX-4RJ, DME100TX-4RJ-R

Stosowane w strefie ochronnej LPZ1 (wewnątrz budynków) do zabezpieczenia przesyłu danych do elementów sieci LAN Ethernet 100BaseT. Pełną ochronę uzyskuje się przy prawidłowym uziemieniu modułu ochronnego.

DME100T przyłączane są pomiędzy chronionymi elementami sieci (stacja robocza, Server, HUB...) a przewodem neutralnym. Niewielkie rozmiary modułów umożliwiają ich instalację bezpośrednią wewnątrz chronionego urządzenia. Zaletą takiej instalacji jest brak konieczności zakładania przewodu uziemiającego, ponieważ funkcję uziemiającą spełnia obudowa urządzenia.

DME100TX-4RJ

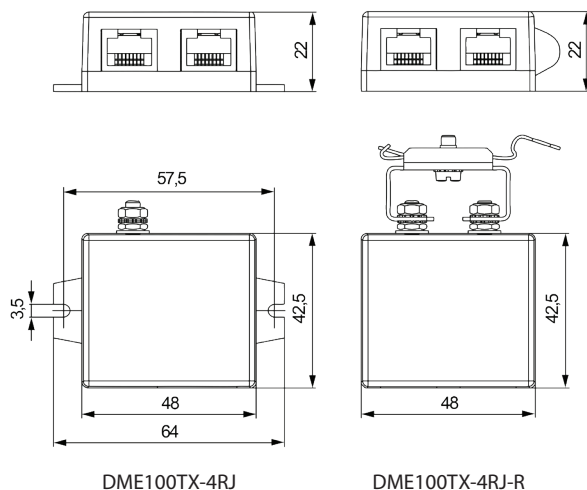
Moduł do ochrony sieci 100BaseT. Ochronę zapewniają dwie pary przewodów. Wyposażony w dwa złącza RJ45, które zamiennie mogą pełnić rolę wyjścia lub wejścia. Jeden przewód łączony jest z niechronioną siecią LAN za pomocą patch kabla, a drugi z zabezpieczonym wejściem chronionego urządzenia.

DME100TX-4RJ-R to ogranicznik przepięć przeznaczony do montażu na szynie DIN. Jest on podłączony do potencjału PE poprzez uchwyt na szynę DIN podłączony do PE.

Normalna, jednostopniowa ochrona, zapewniana przez obwód połączonych diod supresyjnych i lawinowych. Zabezpiecza przed symetrycznymi i niesymetrycznymi udarami przepięciowymi (pomiędzy pojedynczymi przewodami i pomiędzy przewodem i ziemią).



WYMIARY



PARAMETRY TECHNICZNE

Prąd znamionowy wyładowczy (8/20)		
linia - linia	I_n	300 A
linia - ziemia	I_n	300 A
obudowa - ziemia	I_n	1 kA
Prąd maksymalny wyładowczy (8/20)		
linia - linia	I_{max}	350 A
linia - ziemia	I_{max}	350 A
obudowa - ziemia	I_{max}	2 kA
Napięcie znamionowe	U_n	5 V DC
Napięcie robocze maksymalne	U_c	7 V DC
Poziomochrony napięciowej (dla I_{max})		
linia - linia, linia - ziemia	U_p	≤ 45 V
obudowa - ziemia	U_p	≤ 600 V
Wbudowana impedancja		-
Prędkość przesyłowa		100 Mbit/s
Czas reakcji	t_A	≤ 1 ns

PODŁĄCZANIE

wejście	złącze RJ45
wyjście	złącze RJ45
przewód uziemiający	śruba M4
chronione przewody	2 pary przewodów, linia 1, 2, 3, 6 **

** inne linie nie są podłączane

SPECYFIKACJA PRODUKTU

TYP	Nr. kat.
DME100TX-4RJ	94.007
DME100TX-4RJ-R	94.042