

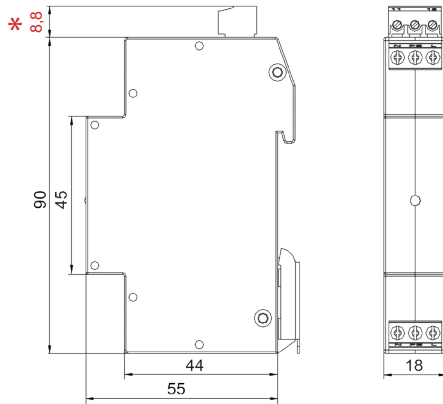
OCRONA PRZEPIĘCIOWA W ROZDZIELNICACH

PO III 230V, PO III R 230V

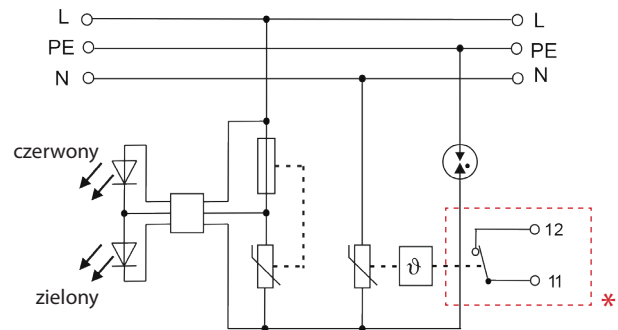
- Stosowane na poziomie 3 T3 w trzystopniowym systemie zabezpieczeniowym
- Zmniejsza przepięcie i ogranicza energię fali przepięciowej wyindukowanej lub łączeniowej w sieciach niskiego napięcia
- Do instalowania na 35-milimetrowych szynach DIN
- Zabezpiecza przez przepięciami pionowymi i liniowymi (L/N, L/PE, N/PE)
- Ochrona realizowana przez warystor zestawiony z iskriennikiem
- Wyposażone w wizualną i zdalną sygnalizację stanu



WYMIARY



SCHEMAT POŁĄCZEŃ



* jest ważne dla PO III R 230V

PARAMETRY TECHNICZNE

TYP		230 V AC
Napięcie robocze maksymalne	U_c	280 V AC
Napięcie znamionowe	U_n	230 V AC
Prąd znamionowy	I_L	16 A
Prąd znamionowy wyładowczy (8/20)	I_n	2,5 kA
Prąd maksymalny wyładowczy (8/20)	I_{max}	5 kA
Napięcie probiercze	U_{oc}	6 kV
Poziom ochrony napięciowej dla I_{max}		
L(N)/PE	U_p	$\leq 1,5$ kV
L/N	U_p	$\leq 1,2$ kV
Czas reakcji		
L/N	t_A	< 25 ns
L(N)/PE	t_A	< 100 ns
Zakładany prąd zwarciový	I_p	6 kA _{ef}
Zabezpieczenie wstępne - bezpiecznik, wyłącznik automatyczny		≤ 16 A z przełącznikiem charakterystyka B, C, D
Połączenie internetowe		linka, przewód 0,5 ÷ 2,5 mm ²
Stopień ochrony		IP 20

SPECYFIKACJA PRODUKTU

TYP	Nr. kat.
PO III 230V	92.250
PO III R 230V	92.251